



Termostatblandare för dusch. Temperaturvred med säkerhetsspärr vid 38°C, volymvred med kontroll för Ecoflöde, keramisk överdel. Blandaren är utrustad med backventiler och smutsfilter.

Tillbehör:

178785V, RSK nr 8154457, utbytesnippel G3/4", utlopp för montering av utloppspip.

- Dusch
- Termostatblandare
- Vägghöglad
- Krom
- Temperaturvred, Flödesvred
- Eco flödeskontroll
- Säkerhetsspärr mot skällning vid 38°C, Förinställd temperatur är justerbar
- Termostat kassett för automatisk temperaturkontroll, Smutsfilter, Backventil(er), Keramisk kranöverdel för flödeskontroll
- Direkt anslutning, Invändig gänga
- Tillbehör: 178785V/rsk 8154457, utbytesnippel G3/4", utlopp för montering av utloppspip

Teknisk data

Flödesegenskaper

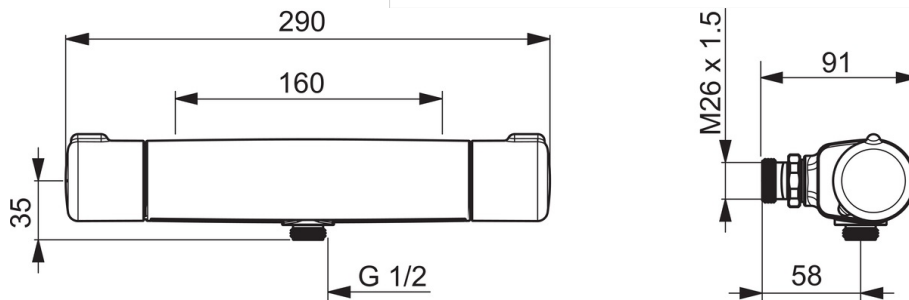
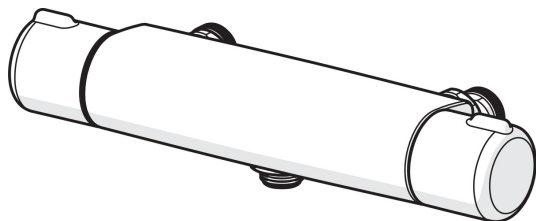
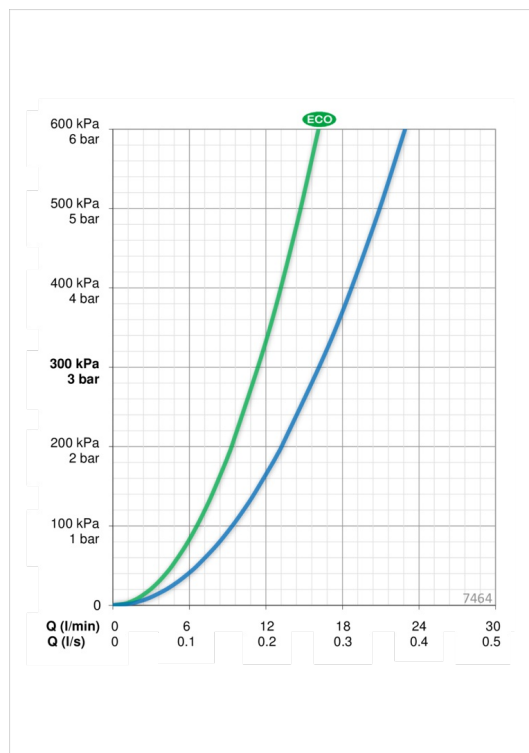
Eco-flöde vid 300 kPa	0.19 l/s
Flöde vid 300 kPa	0.27 l/s
Tryckfall vid flöde (0.2 l/s)	165 kPa

Tekniska egenskaper

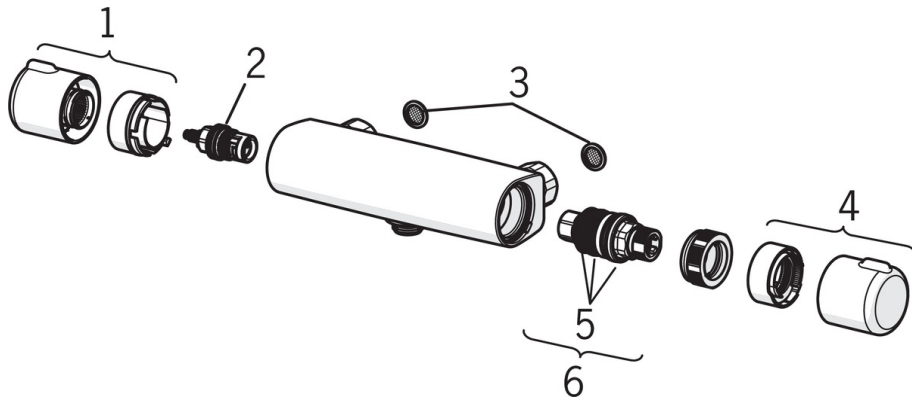
Varmvattenanslutning	max. +80°C
Arbetsstryck	100 - 1000 kPa
Anslutning, mått	G1/2
Installationsmått	cc160 mm
Material	brass

Bestämmelser

EN standard	EN 1111
Ljudklass	I (ISO 3822) Oras lab.



Reservdelar



SP7460

Namn	Kod	RSK
01 Flödesratt	602430V	
02 Kranöverdel	109898	8347542
03 Smutsfilter, G1/2, DN15	198094/2	8347572
03 Smutsfilter, G3/4, DN20	178375V	
04 Temperaturratt	602431V	
05 O-ringssats	178796V	8592311
06 Termostat/reglerkassett	178780V	8592310